

## Drop-In Kylplatta. Drop-in. Överbyggnad. Öppen runt om. 3st GN(1/1)

Produkt # \_\_\_\_\_

Modell # \_\_\_\_\_

Namn # \_\_\_\_\_

SIS # \_\_\_\_\_

AIA # \_\_\_\_\_



340229 (DI3RDPO)

Kylplatta. Drop-in.  
Överbyggnad. Öppen runt  
om. 3st GN(1/1). Inbyggd  
kompressor.

### Kort specifikation

#### Pos.

Kylplatta i rostfritt stål (AISI 304) med inbyggd kompressor och överbyggnad, med plats för 3 st GN-kantiner 1/1 (maxhöjd 150 mm).

Isolering med polyuretanskum

Kondensvattnet leds ut genom ett 16mm i diameter stort hål, som ansluts till ett fast avlopp

Inbyggt luftkylt kylaggregat

Köldmedia: R404A

Statisk kyla med inbyggd kondensor ger en kontakttemperatur på -20C

30 mm nedsänkt kylplatta med rundade hörn för enklare rengöring

Digital kontrollpanel med termostat, på/av-knapp, temperaturreglering, funktion för avfrostning, temperaturvisning och ljusknapp för belysning

Manuell avfrostning

Överbyggnaden är tillverkad i aluminium med en 4mm tjock hylla av härdat, böjt glas, och har en höjdplacering 400 mm

över arbetsyta

Belysning med lysrör 15W

Levereras med 1,5m lång anslutningskabel med snabbkoppling

## Huvudfunktioner

- Digital kontrollpanel med:-Digital termostat - Strömbrytare-Justerbar temperaturinställning-Temperaturvisning-Manuell avfrostningsbrytare.
- Säkerställer att maten bibehåller en genomsnittlig kärntemperatur som inte överskrider +10 °C i 2 timmar.
- Serveringsplatta (30 mm djup) i 304 AISI rostfritt stål med dräneringskran.
- Utskärningsmått för installation av enheten är 1130x630, min. H 500 mm.
- Ventilationsgaller kan placeras på tre sidor (kund, operatör eller maskin) för maximal flexibilitet vid installationen.
- Överhylla i aluminium med välvd ovan del i tempererat glas, tjocklek 4 mm, höjd över bänkytan 400 mm.
- Helisolerad kylplatta med 40 mm polyuretanskum.
- Inbyggd kylenhet med statiskt driftsläge.
- Temperaturen på ytan varierar mellan -20 °C och -10 °C (vid 25 °C omgivningstemperatur).
- Belysning via en horisontell neonlampa under det övre glaset.
- Automatisk avfrostning.
- Uppfyller kraven för CE-märkning.
- Inloppsventilationsgallren sitter på användarsidan.

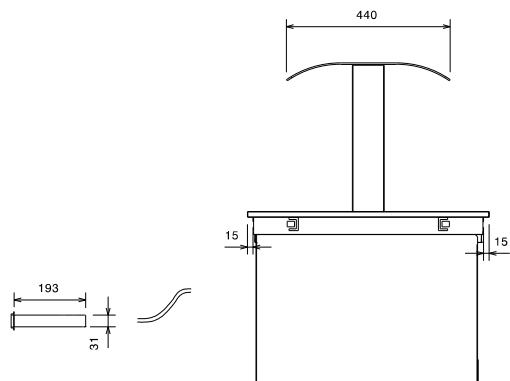
## Konstruktion

- Tillverkad i rostfritt stål (304 AISI).
- Lätt att installera tack vare snabbanslutningen (1,5 m lång) mellan kabeln och den digitala termostaten.
- Utvecklad och producerad i ISO 9001- och ISO 14001-certifierad fabrik.
- Köldmedia: R404a.

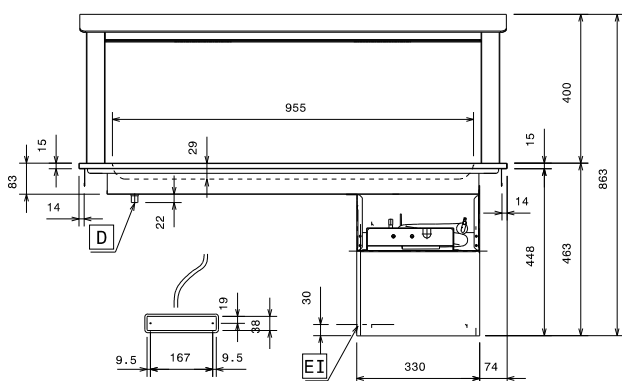
## Övriga Tillbehör

- - NOT TRANSLATED - PNC 857021

Front

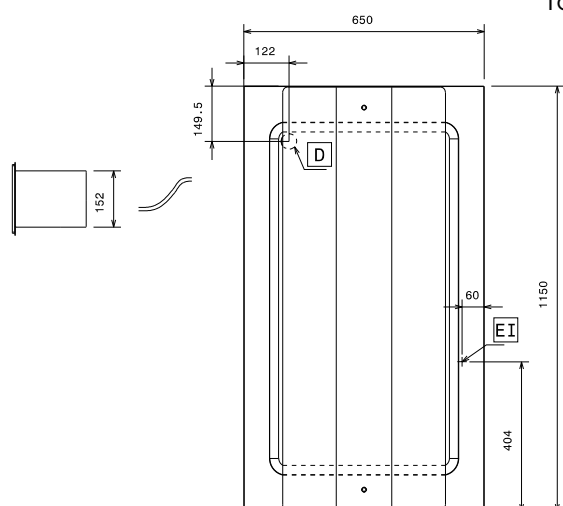


Sida



D = Avlopp  
 EI = Elektrisk anslutning

Topp



### Elektricitet

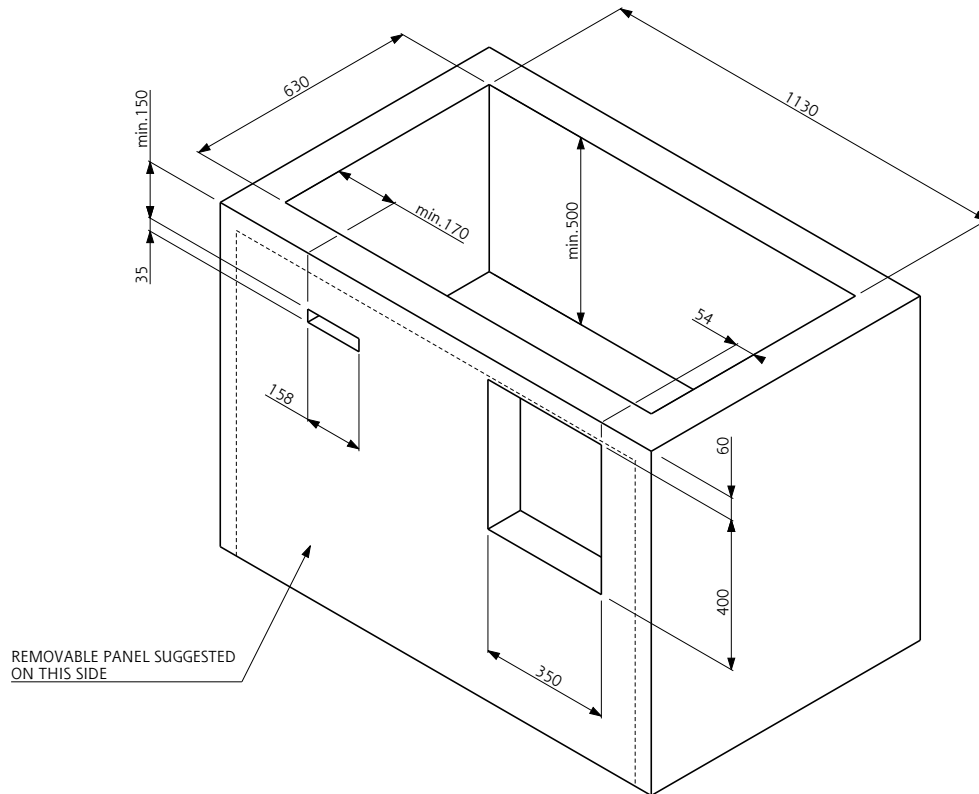
Spänning:  
 340229 (DI3RDPO) 230 V/1 ph/50 Hz  
 Effekt, max: 0.61 kW

### Vatten

Storlek vattenavlopp: 1/2"

### Viktig information

Ytermått, bredd 1150 mm  
 Ytermått, djup 650 mm  
 Ytermått, höjd 864 mm  
 Topp höjd: 29 mm  
 Topptemperaturen: -20 °C  
 Plate capacity - Ø 150 mm: 18  
 Plate capacity - Ø 200 mm: 8  
 Can capacity - Ø 65 mm: 98  
 Plate capacity: 130 x 90 mm: 35



Doc. Nr. IDS-340229